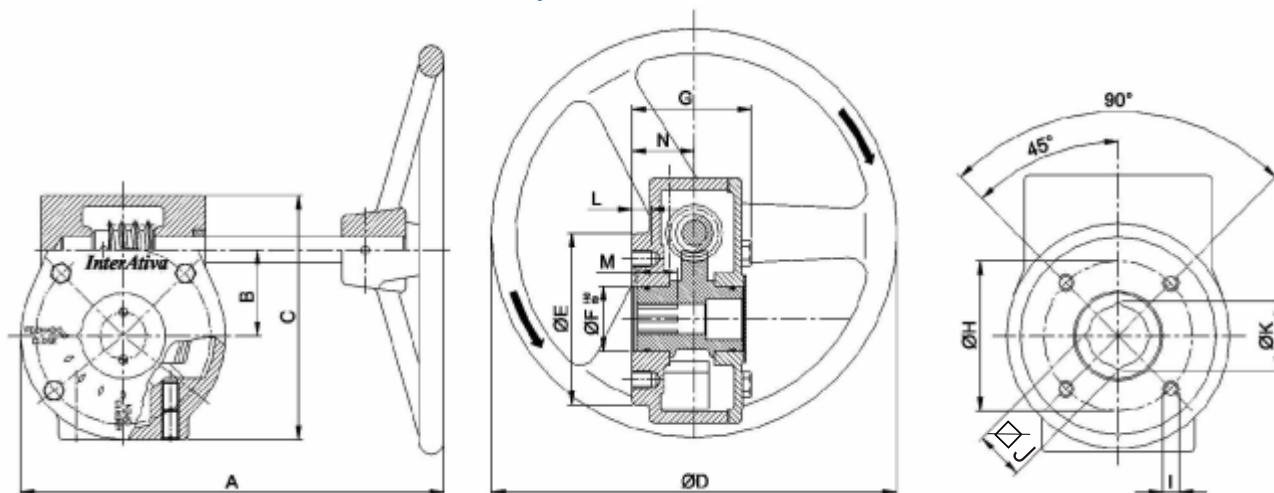


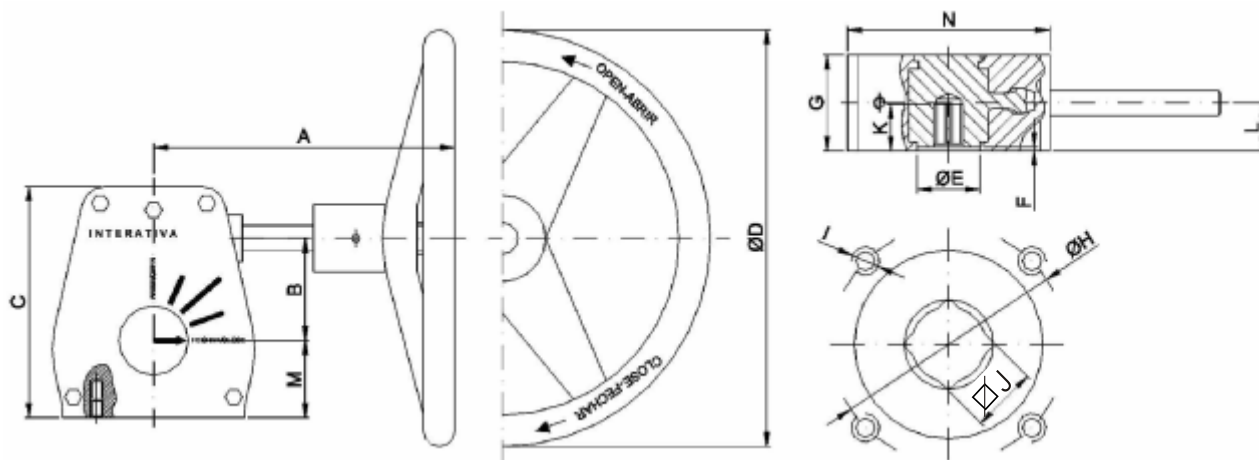
• **ACIONAMENTO POR CAIXA DE REDUÇÃO VBINTERA TIVA 2"16"**



**Dimensional**

Caixa	Torque (N.m)		Peso (Kg)	Classe	A	B	C	ØD	ØE	ØF	G	ØH	I	∅ J	K	L	M	N	
	Entr.	Saída										ISO 5211	DIN 3337						
2"/4"	80	270	4,8	150/250	226	45	128	150	90	40	69	50	F05	M6	14	18,5	10	29	40
5"/6"												70	F07	M8	17	22,5	12		
8"/10"	120	700	10,5	150	313	63	179	300	127	48	82	102	F10	M10	22	28,5	15	32	40,5
12"												125	F12	M12	27	36,5	18	42	39
14"/16"																			

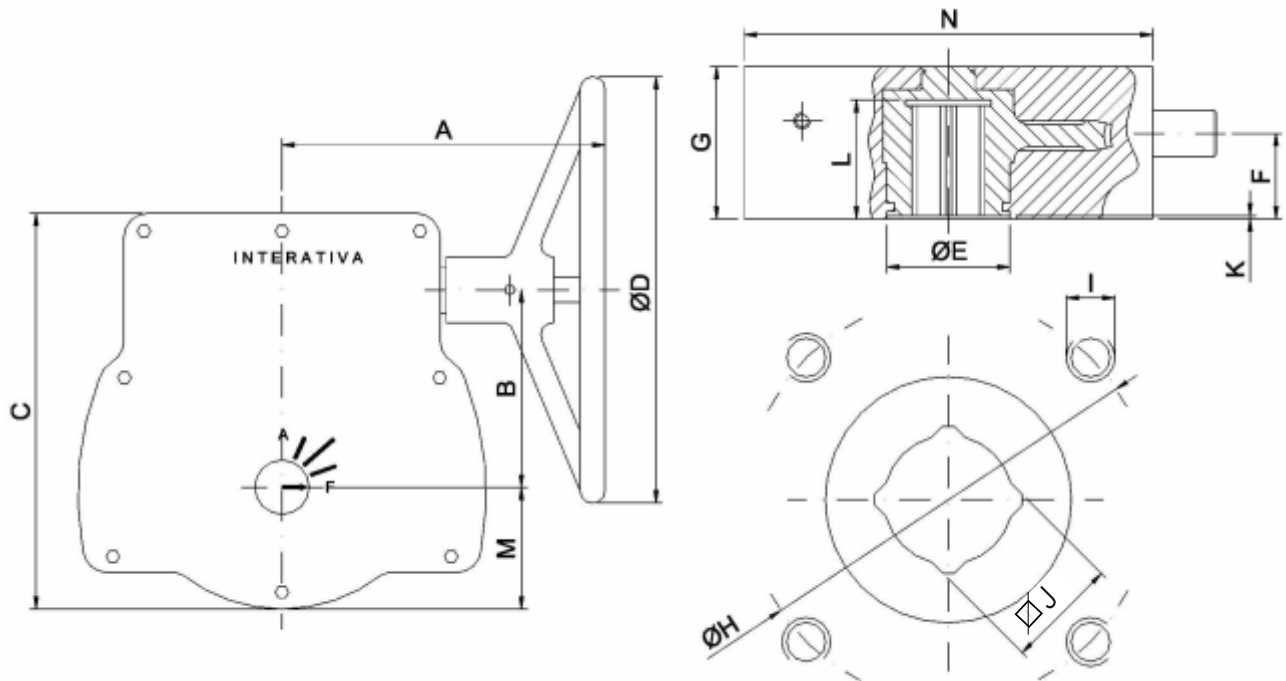
• **DIMENSIONAL CAIXA DE REDUÇÃO VBINTERA TIVA 18"20"**



**Dimensional**

Caixa	Torque Máximo	Peso (Kg)	Classe	A	B	C	ØD	ØE	F	G	ØH	I	∅ J	K	L	M	N	
											ISO 5211	DIN 3337						
18"-20"	1464 N.m	11,7	150	300	63	198	348	55	6	81	140	F14	M16	36	42	44,5	63	191

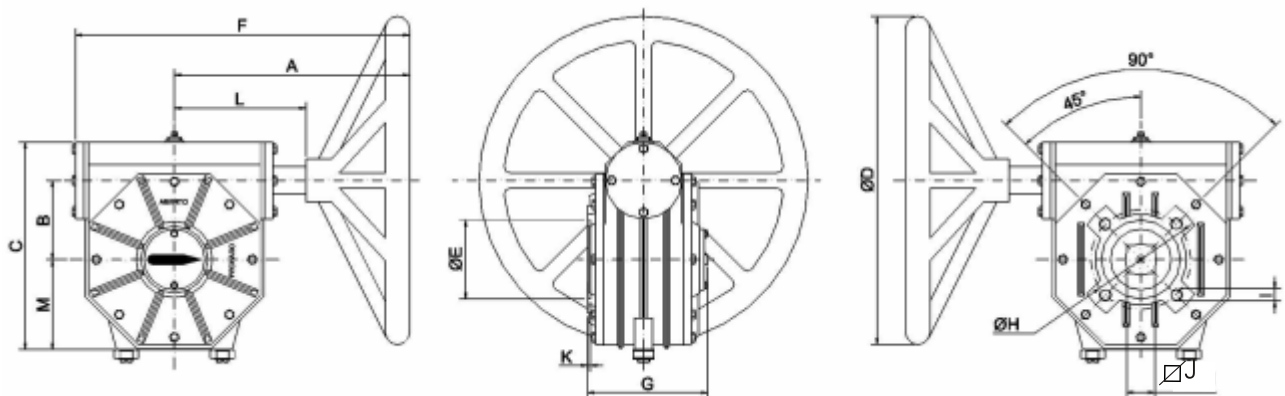
• DIMENSIONAL CAIXA REDUÇÃO VBINTERA TIVA 24" 30"



**Dimensional**

Caixa	Torque Máximo	Peso (Kg)	Classe	A	B	C	ØD	ØE	F	G	ØH	I	∠ J	K	L	M	N	
											ISO 5211	DIN 3337						
24"-30"	3040 N.m	45	150	330	162	325	450	101	70	125	165	F16	M20	46	2,5	97,5	100	335

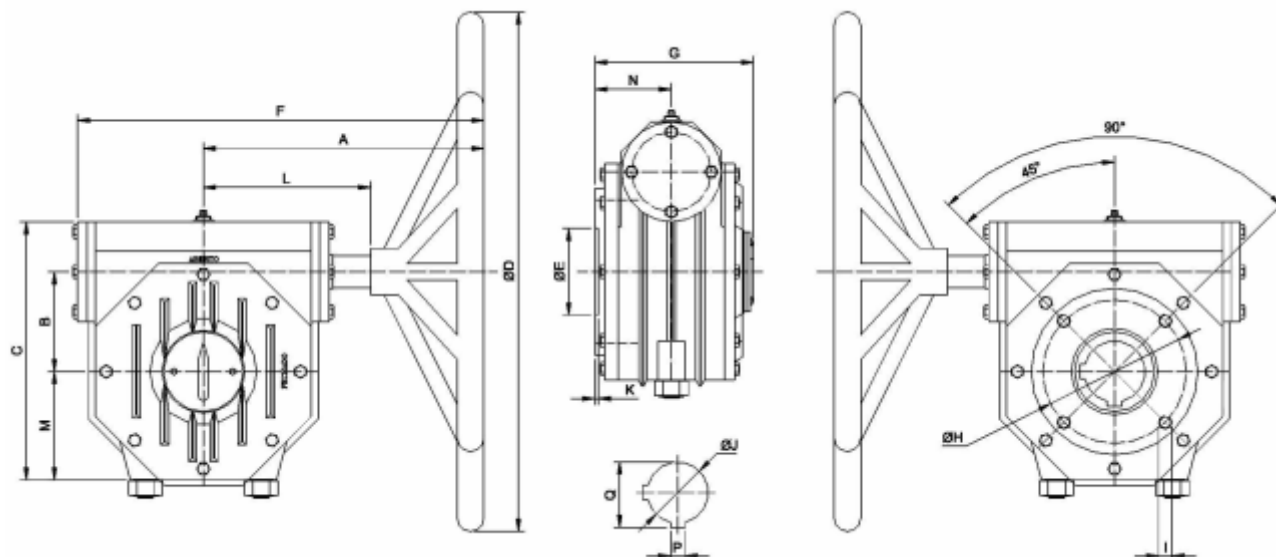
• DIMENSIONAL CAIXA REDUÇÃO VBINTERA TIVA 32"



**Dimensional**

Caixa	Torque Máximo	Peso (Kg)	A	B	C	ØD	ØE	F	G	ØH	I	∠ J	K	L	M	
										ISO 5211	DIN 3337					
32"	3500 N.m	80	386	130	341	540	130	548	197	165	F16	M20	46	5	216	148

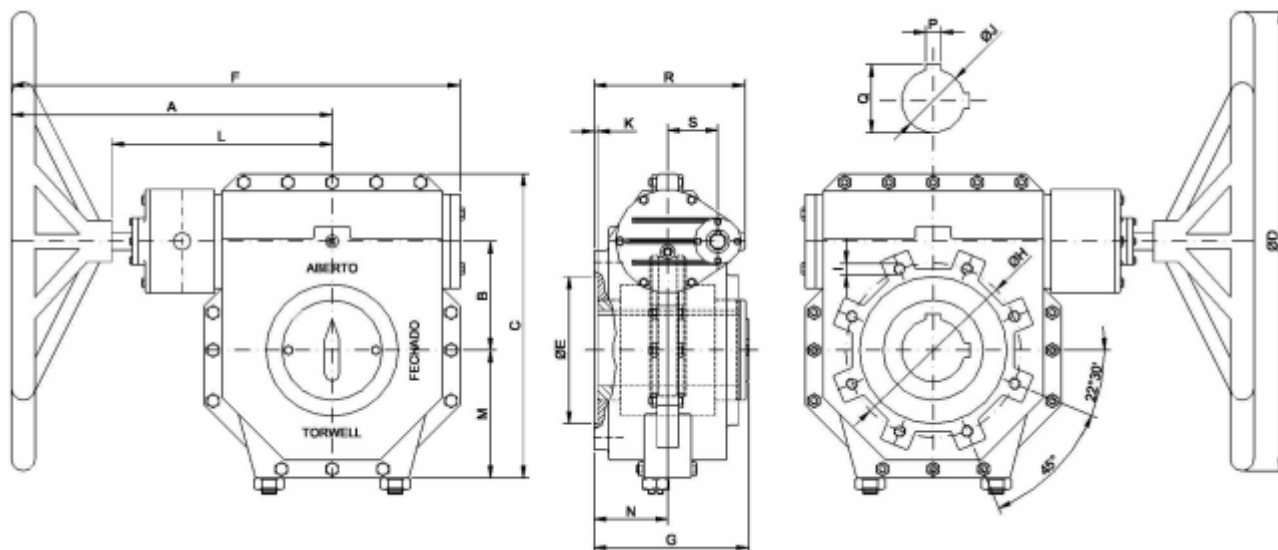
• DIMENSIONAL CAIXA DE REDUÇÃO VBINTERA TIVA 36”



**Dimensional**

Caixa	Torque Máximo	Peso (Kg)	A	B	C	ØD	ØE	F	G	ØH	I	J	K	L	M	N	P	Q
32”	4500 N.m	108	422	150	388	780	130	611	239	215,5	M20	92	5	252	163	115	22,2	98,5

• DIMENSIONAL CAIXA DE REDUÇÃO VBINTERA TIVA 40”54”



**Dimensional**

Caixa	Torque Máximo	Peso (Kg)	A	B	C	ØD	ØE	F	G	ØH	I	J	K	L	M	N	P	Q	R	S
40”e 42”	12800 N.m	205	544	185	517	780	250	761	262	298	M20	108	6	374	217	125	25,4	115,7	256	85
48”	19200 N.m	249	601	210	562		230	849	265					131	236	130	28	114,5	290	105
54”	28800 N.m	390	739	250	690	300	1034	338	356	M30	172	10	569	285	170	45	182,3	385	125	