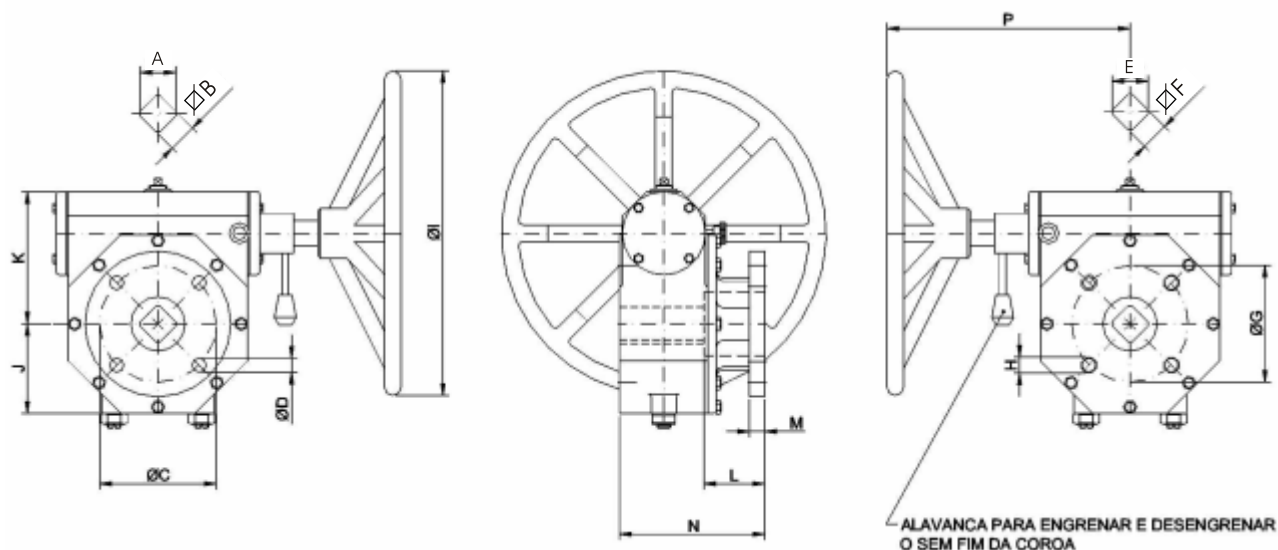


ACIONAMENTO POR CAIXA DE REDUÇÃO DE EMERGÊNCIA VB INTERATIVA



Dimensional

Tipo	A	∅B DIN 3337	∅C ISO 5211	∅D	VB	E	∅F DIN 3337	G ISO 5211	∅H	∅I	J	K	L	M	N	P	Torque						
VB50	18,1	14	F05	∅7	2"-4"	18,1	14	F05	M6	135	47,5	47	34	10	92	121	40						
	21,25	17	F07	∅9	5"-8"	21,25	17	F07	M8														
			F10	∅11	8"-10"																		
VB70	21,25	17	F07	∅9	5"-8"	21,25	17	F07	M8	210	69	70	54	14	127	195	110						
	28,5	22	F10	∅11	8"-10"	21,25	17	F10	M10														
			36,9	27	F12													∅13	14"-16"	28,5	22	F10	M10
					48,9													36	F14				
VB85	21,25	17	F10	∅11	8"-10"	36,9	27	F12	M12	390	90	85	58	15	152	270	230						
	28,5	22			12"	48,9	36	F14	M16														
	36,9	27			F12	∅13	14"-16"	60,35	46									F16	M20				
	48,9	36			F14	∅17	18"-20"																
VB110	21,25	17	F10	∅11	8"-10"	36,9	27	F12	M12	760	107,5	104	67	15	171	285	310						
	28,5	22			12"	48,9	36	F14	M16														
	36,9	27			F12													∅13	14"-16"	60,35	46	F16	M20
	48,9	36			F14	∅16	18"-20"																
VB130	36,9	27	F12	∅13	14"-16"	36,9	27	F12	M12	760	148	124	66	15	231	416	400						
	48,9	36	F14	∅17	18"-20"	48,9	36	F14	M16														
	60,35	46	F16	∅23	24"	60,35	46	F16	M20														
VB130	48,9	36	F14	∅17	18"-20"	60,35	46	F16	M20	760	172	145	74,5	20	280	451	500						
	60,35	46	F16	∅23	24"			F25	M16														