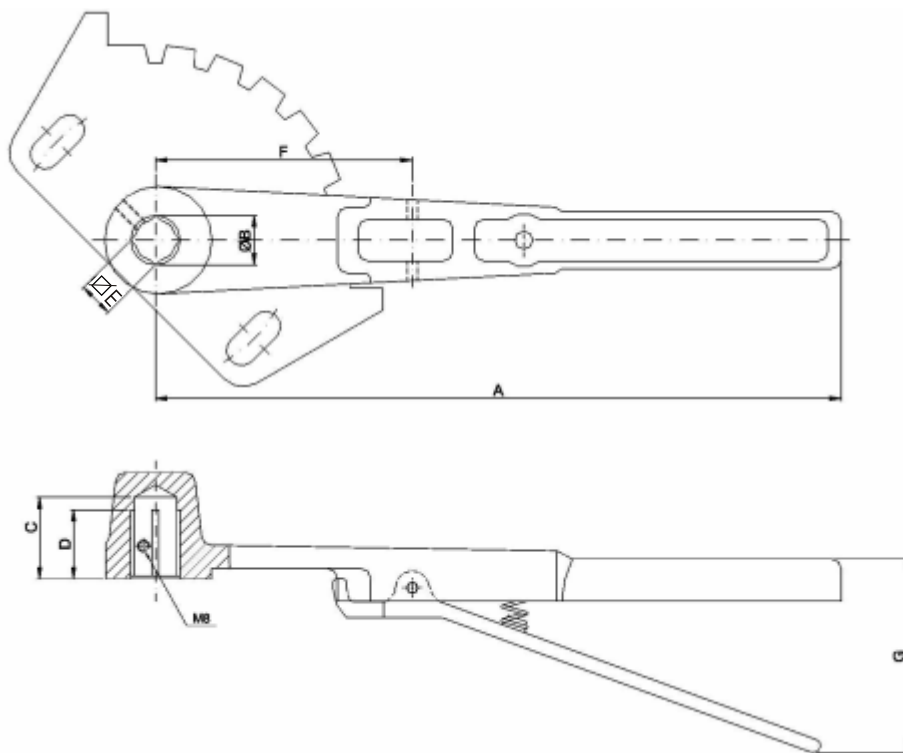


• **ACIONAMENTO POR ALAVANCA MANUAL INTERATIVA VB2" 12"**



Dimensional de 2" à 12":

Válvula	A	ØB	C	D	∅ E DIN 3337	F	G
2" - 4"	279	18,2	28	26	14	82	70
5" - 6"			38	35			
8" - 10"	482	21,4	37	33	17	100	91
12"			33	27			

Possui placadetravamentode7posições. Tambémdisponívelcomdispositivo TravaparaCadeado.