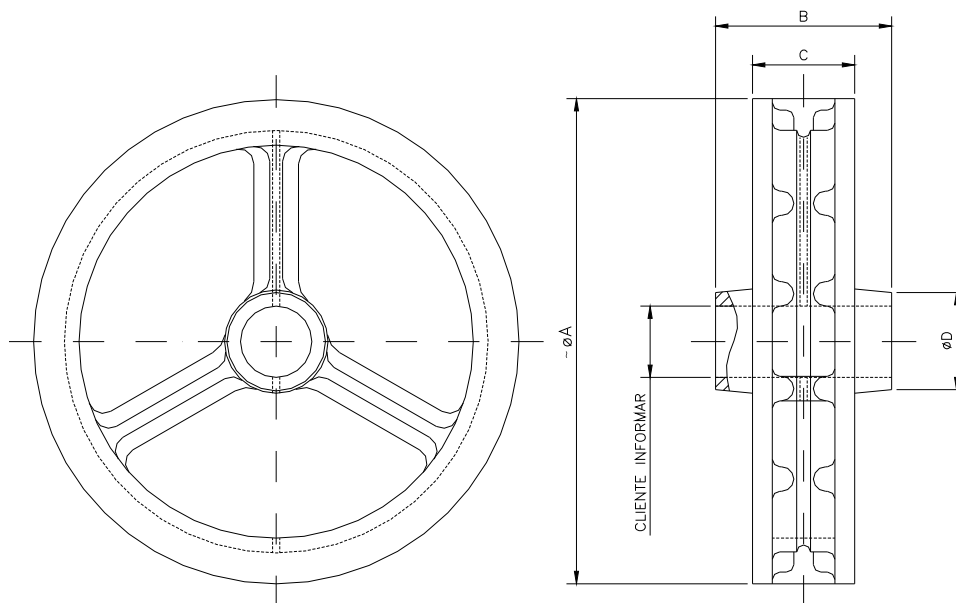


• **ACIONAMENTO DE CAIXA REDUTOR POR VOLANTE COM CORRENTE**



**Dimensional**

| Volante | ØA  | ØB | C  | D  |
|---------|-----|----|----|----|
| 1       | 165 | 50 | 29 | 40 |
| 2       | 210 |    |    | 60 |
| 3       | 250 | 57 | 32 | 66 |
| 4       | 300 | 55 |    | 72 |
| 5       | 400 | 75 | 40 | 82 |

**APLICAÇÃO DE VOLANTE COM CORRENTE**

