

Fim de Curso Modelo IA-210N

Fim de Curso *InterAtiva* Modelo IA-210N é indicado para monitoramento de posição da válvula indicando se a mesma está totalmente aberta ou fechada;

Pode possuir tanto chaves mecânicas SPDT quanto sensores de proximidade;

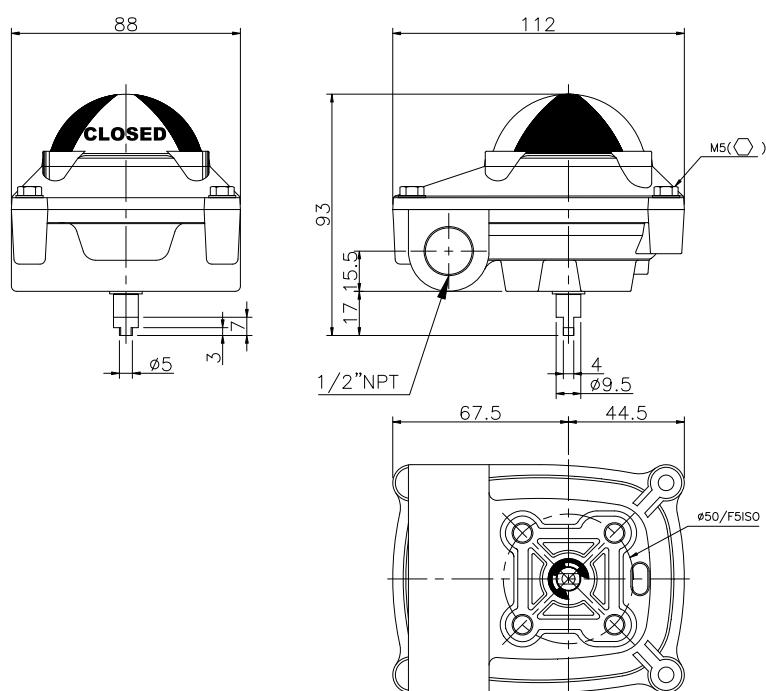
Possui haste para acoplamento mecânico conforme norma VDI/VDE 3845 Padrão Namur;

Grau de Proteção: IP-67;

Temperatura de Trabalho: de -40°C à +80°C.



Dimensional



Esquema de Ligação

