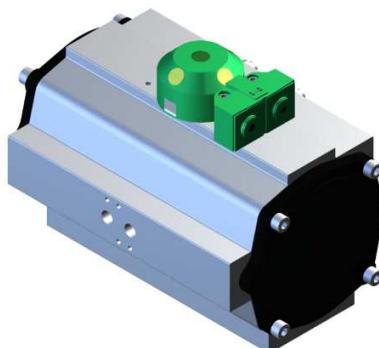


Duplo Sensor Indutivo Padrão INTERATIVA



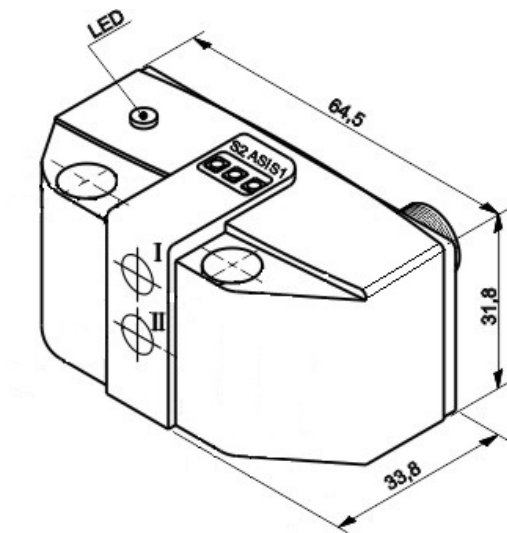
Duplo sensor indutivo Padrão INTERATIVA é indicado para monitoramento de posição da válvula indicando se a mesma está totalmente aberta ou fechada. Possui sensores indutivos para a leitura das posições aberto/fechado.

Características técnicas

Tipo	Sensor indutivo	
Tensão de alimentação	20 a 250 Vac	10 a 30 Vac
Distância sensora	3 mm	
Distância operacional	2,43 mm	
Alvo padrão	9x9 mm	
Histerese	5%	
Repetibilidade	<0,01 mm	
Ripple	---	10°
Frequência da rede	50 a 60 Hz	---
Corrente de consumo	3 mA	22 mA
Proteção de saída	---	Curto-circuito e inversão
Configuração elétrica	CA	CC – PN
Contato de saída	NA	NA
Corrente máxima de chaveamento	500 mA	200 mA
Queda de tensão no sensor	<5 V	---
Queda de tensão na saída	---	<2 V
Corrente residual na carga	<1 mA	---
Corrente mínima da carga	3 mA	---
Frequência máxima de comutação	10 HZ	400 Hz
Sinalização de alimentação	---	Led verde
Sinalização de saída	Led amarelo	
Conexão de sensor	Cabo	
Comprimento do cabo	2 metros	
Saída para solenóide	Não	
Invólucro	PBT	
Grau de proteção	IP 67	
Peso	< 250 g	
Temperatura de operação	-25°C a +70°C	

Dimensional

Sensor Indutivo



Acionador

